

# Technisches Datenblatt

Produktmerkmale



## Salamander digital 4 höhenverstellbar automatisch 400 V

<b>Modell</b>	<b>SAP -Code</b>	00010734
---------------	------------------	----------



- Abnehmbares unteres Regal: Ja
- Kontinuierlich den oberen Teil des Geräts mit Heizelementen rutschen: Ja
- Automatische Temperaturregelung: Ja
- Edelstahlhalter für einfache Wandmontage inklusive: Ja
- Automatischer Ausschalten am Ende des Zyklus und der akustischen Signalübertragung: Ja
- Funktionsfunktion für die Temperaturwartung halten: Ja
- Anzahl der Heizelemente: 4 Heizelemente, 6 Heizvarianten

<b>SAP -Code</b>	00010734	<b>Power Electric [KW]</b>	6.000
<b>Netzbreite [MM]</b>	735	<b>Wird geladen</b>	400 V / 3N - 50 Hz
<b>Nettentiefe [MM]</b>	580	<b>Abnehmbares unteres Regal</b>	Ja
<b>Nettohöhe [MM]</b>	520	<b>Anzahl der Heizelemente</b>	4 Heizelemente, 6 Heizvarianten
<b>Nettogewicht / kg]</b>	65.00		

# Technisches Datenblatt

Technische Zeichnung

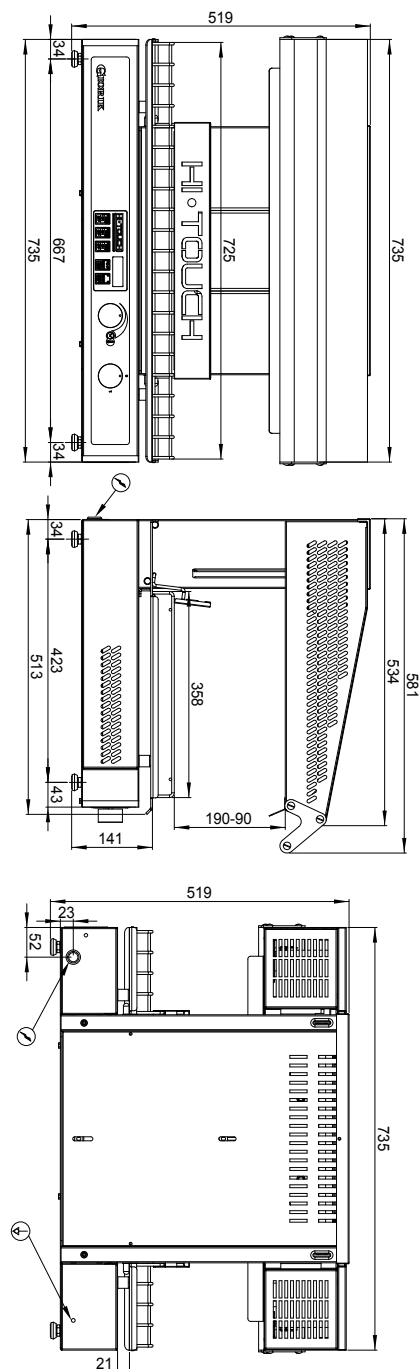


Salamander digital 4 höhenverstellbar automatisch 400 V

Modell

SAP -Code

00010734





### Salamander digital 4 höhenverstellbar automatisch 400 V

Modell

SAP -Code

00010734

1

#### Heizungssegmente bedecken Vermiculit

Sofortige Barriere -freie Wärmeübertragung und Licht aus Heizsegmenten  
ein sehr langlebiges Material

- Intensive Wärmebehandlung von Lebensmitteln

2

#### Spezielle Heizelemente,

Thermals Start -up

- Salamander muss nicht kontinuierlich eingesetzt sein, Gerichte werden in Echtzeit gebacken, Wärme in der Küche verschwenden

3

#### Schiebensystem

Ein Gleitsystem, das eine reibungslose Verschiebung des Hubs ermöglicht und den erforderlichen Abstand von den Lebensmitteln festlegt

- Bequeme Regulierung, ohne die Kraft zu verbringen, die Entfernung für das Backen der Lebensmittel zu setzen

4

#### Individuelle Kontrollzonen

Steuerelemente, die die einzelnen Zonen des Geräts einschalten können  
rettet Energie und erweitert sein Leben

- Energieeinsparung ermöglicht es Ihnen, Lebensmittel unterschiedliche Größe zu ändern

5

#### Rostfrei

Das Strukturmaterial besteht aus hochwertigem Edelstahl aus Edelstahl  
ein langes Leben sicherstellen  
hoher hygienischer Standard

- Sichere Lebensmittelzubereitung; langes Leben; einfach zu säubern

6

#### Wandhalter

Ein Design, das an einer Wand oder Konstruktion hängen kann

- Einsparungen in der Küche; einfacher Zugriff

7

#### Abschalten

Automatisches Abschalten am Ende des SET -Zyklus  
Akustisches Signal

- verhindert die Zerstörung des Essens

# Technisches Datenblatt

technische Parameter



## Salamander digital 4 höhenverstellbar automatisch 400 V

Modell

SAP -Code

00010734

**1. SAP -Code:**

00010734

**2. Netzbreite [MM]:**

735

**3. Nettentiefe [MM]:**

580

**4. Nettohöhe [MM]:**

520

**5. Nettogewicht / kg:**

65.00

**6. Bruttobreite [MM]:**

830

**7. Grobtiefe [MM]:**

650

**8. Bruttohöhe [MM]:**

710

**9. Bruttogewicht [kg]:**

69.00

**10. Gerätetyp:**

Elektrisches Gerät

**11. Material:**

Edelstahl

**12. Geräteheiztyp:**

Infrarotstrahler

**13. Power Electric [KW]:**

6.000

**14. Wird geladen:**

400 V / 3N - 50 Hz

**15. Maximale Gerätetemperatur [° C]:**

230

**16. Steuertyp:**

digital

**17. GN / EN -Größe im Gerät [mm]:**

GN 1/1

**18. Abnehmbares unteres Regal:**

Ja

**19. Kontinuierlich den oberen Teil des Geräts mit Heizelementen rutschen:**

Ja

**20. Automatische Temperaturregelung:**

Ja

**21. Edelstahlhalter für einfache Wandmontage inklusive:**

Ja

**22. Automatischer Ausschalten am Ende des Zyklus und der akustischen Signalübertragung:**

Ja

**23. Funktionsfunktion für die Temperaturwartung halten:**

Ja

**24. Anzahl der Heizelemente:**

4 Heizelemente, 6 Heizvarianten

– 4 topné elementy, 6 variant ohřevu

# Technisches Datenblatt

technische Parameter



**Salamander digital 4 höhenverstellbar automatisch 400 V**

**Modell**

**SAP -Code**

00010734

## 25. Querschnitt der Leiter CU [mm<sup>2</sup>]:

1

– Výkon (kW): 3,7-5 (230 V); 6,4-8,7 (400 V)